

9th International Tribology Conference,
Fukuoka 2023
(ITC Fukuoka 2023)
協賛趣意書

- 企業展示および書籍展示
- プログラム集広告・バナー広告
- 共催セミナー
- 動画・広報資料展示

9th International Tribology Conference, Fukuoka 2023
(ITC Fukuoka 2023)

実行委員長 杉村 丈一
(九州大学工学研究院 教授)

ご挨拶

謹啓 時下、貴社におかれましては益々のご隆盛のこととお慶び申し上げます。

この度、9th International Tribology Conference, Fukuoka 2023 (ITC Fukuoka 2023) を2023年9月25日(月)～30日(土)の6日間、福岡国際会議場(福岡市)にて開催する運びとなりました。

本会議は、日本トライボロジー学会が4年に1度主催する国際会議で、今回が9回目の開催となります。第1回大会は、1985年に東京で開催され、1990年に名古屋、1995年に横浜、2000年に長崎、2015年に神戸、2011年に広島、2015年に東京、前回2019年に仙台で開催されてきました。回を追うごとに、世界中からの参加者数は増加し、現在ではトライボロジー分野では最も重要な会議として位置づけられております。

ITC Fukuoka 2023は、トライボロジーに関するあらゆる科学技術分野を対象としており、確立された分野、発展途上の分野、関連分野の発展に伴って生まれた新しい分野も含まれます。「Reunite, Invigorate, Create an Inspiring Future」という会議スローガンは、トライボロジーの仲間たちが出会い、新しいアイデアや開発に関して意見交換し、トライボロジーをより活発に、未来のトライボロジーについて議論する刺激的な機会を提供したいという我々の強い思いを表しています。

私たちは2020年初頭から苦難に直面し、新しい常識を受け入れ、インターネットを介して人々とコミュニケーションをとる機会が増えました。一方で、科学技術の今後の発展に向け、日常生活や仕事の中で実際に会って話をし、本来の人間関係を取り戻していくことが必要不可欠です。

開催地・福岡は3世紀以来、国際的なゲートウェイとして機能してきました。その地理的優位性を背景に、双方向的でフレンドリーな都市として発展してきました。2023年9月、この活気あふれる都市・福岡で、皆様をお迎えできることを楽しみにしております。

ITC Fukuoka 2023は堅実に運営する所存ではございますが、国際会議の規模である以上、経費多難な状況は否めません。つきましては、本国際会議へのスポンサーシップを募集させていただきます。諸経費ご多難の折、誠に恐れ入りますが、貴社のご賛同を賜りますようお願い申し上げます。スポンサーシップにご応募いただいた場合、学会HP (<https://www.itc2023.jp/>)にて貴社のご芳名を掲載させていただきます。

本来ならば参上し、拝眉のうえお願いすべきことではございますが、本書面をお借り致しまして、御高配とご援助の程、衷心よりお願い申し上げます。

末筆ながら、貴社の益々のご発展とご繁栄を心よりお祈り申し上げます。

謹白

2022年7月吉日

9th International Tribology Conference, Fukuoka 2023

実行委員長 杉村 丈一

(九州大学工学研究院 教授)



目次

1. 開催概要	1
2. 企業展示および書籍展示共催セミナーのご案内	2
3. プログラム集広告・バナー広告のご案内	5
4. 共催セミナーのご案内	7
5. 動画・広報資料展示のご案内	8
6. お申込み方法および特典	9

1. 開催概要

- (1) 会議名称 9th International Tribology Conference, Fukuoka 2023
(ITC Fukuoka 2023)
- (2) 実行委員長 杉村 丈一
(九州大学工学研究院 教授 / 水素材料先端科学研究センター長)
- (3) 会 期 2023年9月25日(月)～30日(土)
- (4) 会 場 福岡国際会議場
〒812-0032福岡県福岡市博多区石城町2-1
TEL : 092-262-4111 (代表)
- (5) 会議テーマ "Reunite, Invigorate, Create an Inspiring Future"
- (6) 参加予定者 約800名
- (7) U R L <https://www.itc2023.jp/>
- (8) 事務局 大分大学 理工学部 創生工学科 福祉メカトロニクスコース
大津 健史
〒870-1192 大分市大字旦野原700番地
TEL : 097-554-8513
- (9) 本会議に関するお問い合わせ先

ITC Fukuoka 2023 運営事務局
合同会社オフィスビーワン内
〒819-0014 福岡県福岡市西区豊浜2-21-8
担当：木村 朱美・杉本 夕子
TEL : 092-891-4740
E-mail : itc2023-support@officebeone.com

2. 企業展示および書籍展示のご案内

1. 展示開催について

- (1) 開催期間 2023年9月26日（火）～30日（土）
- (2) 会場 福岡国際会議場 2F 多目的ホール
- (3) 出展対象 電子機器、検査機器、情報機器、システム、書籍 他
- (4) 募集概要

■企業展示

種類	単位	小間サイズ	出展料（税込）
基礎小間	1小間	W1,800mm×D900mm×H2,100mm	132,000円
スペース小間	1小間	W1,800mm×D900mm	132,000円

※スペース小間にてお申込みの場合、床に展示エリアを示した上お引渡しいたします。
（バックパネル、展示台、社名板、アームスポット等は設置されません。）

■書籍展示

種類	単位	小間サイズ	出展料（税込）
書籍展示	1本	W900mm×D450mm	11,000円

- (5) 展示小間割の決定
実行委員会にて決定いたします。
- (6) 出展物
出展対象に記載された範囲のもの、および事務局が認めたものいたします。
- (7) 外国出展物
展示会場は、保税展示場にはいたしません。海外からの出展物は、国内貨物として出展するか、またはATAカルネの制度をご利用ください。詳細は、運営事務局にお問い合わせください。
- (8) 出展物の販売禁止
会期中、現金と引き換えに出展物を引き渡すことは禁止いたします。
但し、事務局の認めたものは限定的に許可する場合がございます。
- (9) 会場の管理
会場および出展物の保全については、最善の保護と管理にあたりますが、天災その他の不可抗力による事故、盗難、紛失、および小間内における人的被害の発生については責任を負いません。

(10) 出展者へのご案内

開催の2月前頃に小間割、搬出入、装飾・電気、管理等についての詳細をご連絡いたします。什器、照明器具等のオプション備品につきましてもあわせてご案内いたします。

(11) 会期・開場時間・開催場所の変更

やむを得ない事情により会期・開場時間・開催場所を変更する場合がございます。この変更を理由として出展申込みを取り消すことは出来ません。また、これによって生じた損害は補償いたしません。

(12) 本会議への参加資格について

企業展示への出展企業1社につき1名分の参加証をお渡しいたします。参加証をお持ちの方は、ITC Fukuoka 2023の講演会場および関連プログラムへご参加いただけます。2名以上で会議プログラムへの参加をご希望の方は、別途参加登録および参加費をお支払いいただく必要がございます。

特典の詳細はP10をご参照ください。なお、展示会場への入場制限はございません。

2. 企業展示および書籍展示設営概要について

(1) 搬入・設営 (予定) 2023年9月25日 (月) 15:00 ~ 17:00
(装飾等も上記時間内に行なってください)

(2) 展示時間 (予定) 2023年9月26日 (火) 10:00 ~ 17:00
 2023年9月27日 (水) 9:00 ~ 17:00
 2023年9月28日 (木) 9:00 ~ 16:00
 2023年9月29日 (金) 9:00 ~ 17:00
 2023年9月30日 (土) 9:00 ~ 15:00

(3) 撤去・搬出 (予定) 2023年9月30日 (土) 15:00 ~ 17:00

(4) 小間規格

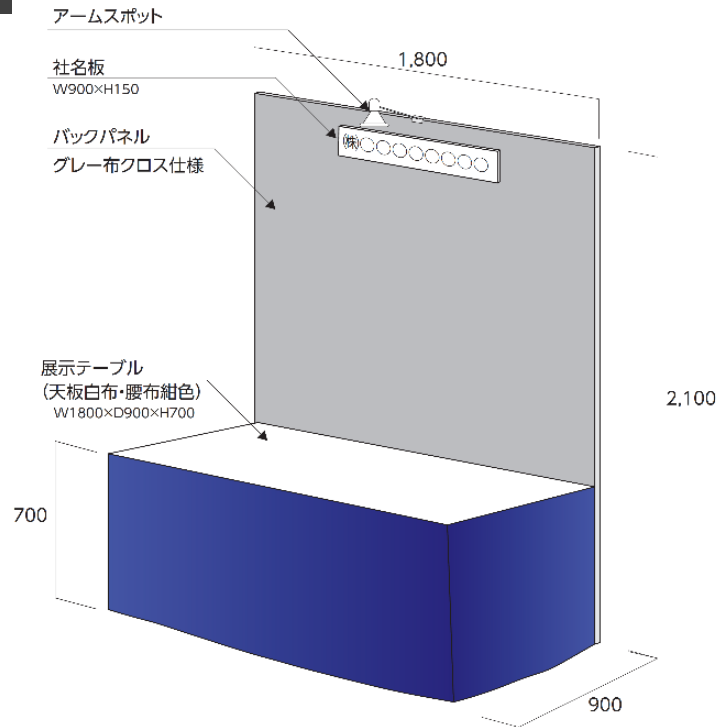
■基礎小間 (パッケージブース) : 1小間 = 間口1,800mm×奥行900mm×高さ2,100mm

【基礎小間に含まれるもの】

- ・バックパネル (システムパネル・グレー布クロス仕様)
- ・社名板 (角ゴシック・黒文字) : W900mm×H150mm
 ※ロゴ指定の場合は別途料金がかかります。
- ・アームスポット : 1灯
- ・展示テーブル (天板白布・腰布紺色) : 1台 (W1,800mm×D900mm×H700mm)
 ※但し、商品の上にかけるクロスはご持参ください。

上記以外の小間内装飾は、出展者が行なってください。

基礎小間イメージ図



■スペース小間（スペース渡し）：1小間＝間口1,800mm×奥行900mm

床に展示エリアを示した上、お引き渡しいたします。

装飾物、展示物の高さは2.1mに制限します。2.1mを超える場合は、事前に事務局の承認が必要となります。また、スペース小間でお申込みの場合は、最低限の特別装飾を行なってください。

■書籍展示：1本（テーブル）＝長さ1,800mm×奥行900mm

展示テーブル（白布掛け）をご用意いたします。

なお、社名板は含まれませんので、必要な場合はご準備いただくか、オプション備品としてお申込みください。（ご案内は開催2ヶ月前を予定しております）

(5) 禁止事項

装飾物、展示物の高さは2.1mに制限します。また、水、プロパンガス、圧縮空気の使用および床面への直接工作（ガムテープ、アンカー等）も原則的には禁止いたします。

(6) 電気

出展者の希望により、有償で電気工事（交流単相二線式：100V50Hz）を行い開閉器にて小間まで供給いたします。それ以外の特殊電源に関しては別途ご相談ください。

3. プログラム集広告・バナー広告のご案内

1. プログラム集広告掲載について

- (1) 掲載媒体 ITC Fukuoka 2023 プログラム集 (A4判)
- (2) 発行部数 1,000部 (予定)
- (3) 制作費用 1,100円 (税込) ×1,000部 = 1,100,000円 (予定)
- (4) 募集数 10社
- (5) 募集内容

広告掲載面		掲載料 (税込)	仕様	募集数
表2 (表紙裏)	カラー	132,000円	A4 (天地250mm×左右175mm)	1社
表4 (裏表紙)	カラー	132,000円	A4 (天地250mm×左右175mm)	1社
表3 (裏表紙裏)	カラー	132,000円	A4 (天地250mm×左右175mm)	1社
後付1頁	モノクロ	110,000円	A4 (天地250mm×左右175mm)	2社
後付1/2頁	モノクロ	82,500円	A4 (天地118mm×左右175mm)	5社

(6) 広告原稿

広告版下は、データのみの入稿としております。お申込み完了後、広告版下データを運営事務局宛 (itc2023-support@officebeone.com) にメール添付にて送付ください。
ご送付の際は、会議名・貴社名・ご担当者名・申込み内容を明記してください。
(使用後、広告版下データは返却いたしません)

《データ送付期限》

広告版下データの送付期限は2023年6月30日 (金) までとさせていただきます。

《データ入稿の際の諸注意》

- ・Adobe Illustrator (文字のアウトライン化済) またはPDF (PDF / X-1a) データにてお願いいたします。
- ・使用OSを明記してください。(MacもしくはWin (バージョン含む))
- ・Illustratorで入稿の際は必ず画像を埋め込んで、出力見本 (PDF、JPG、PSD) も一緒にお送りください。
- ・編集を要しないデータで入稿してください。編集を要する原稿でお預かりする場合は、指示内容により実費相当額をご請求させていただく場合がございますので予めご了承ください。

2. バナー広告掲載について

- (1) 掲載媒体 ITC Fukuoka 2023 ホームページ
- (2) 掲載箇所 ホームページ下部（全ページで表示）
- (3) 募集数 10社
- (4) 掲載費 110,000円（税込）
- (5) データサイズ 横幅（W）454pixel × 縦幅(H) 144pixel 以上
「gif」及び「アニメーション gif」/ Jpeg）容量（1MB 以内）、FLASH
- (6) データ入稿
バナーデータは、お申込み完了後に運営事務局宛にメール添付にてお送りください。
ご送付の際は、会議名・貴社名・ご担当者名・申込み内容を明記してください。

4. 共催セミナーのご案内

1. ランチョンセミナー

- (1) 開催日程 2023年9月26日（火）～30日（土）
- (2) 開催時間 12:00～ 13:00 60分間（予定）
- (3) 会場 福岡国際会議場 2F 昼食スペース
- (4) 募集数 5社
- (5) セミナー内容 共催企業の技術・製品紹介やサービスについてプレゼンテーション
- (6) 共催名称 【共催】ITC Fukuoka 2023・貴社

2. 共催費について

ランチョンセミナー共催費 132,000円（税込）／1セミナー

番号	セミナー名	開催日時（予定）	会場	席数	共催費（税込）
LS1	ランチョンセミナー-1	9月26日（火）	未定	100席 （予定）	132,000円
LS2	ランチョンセミナー-2	9月27日（水）			
LS3	ランチョンセミナー-3	9月28日（木）			
LS4	ランチョンセミナー-4	9月29日（金）			
LS5	ランチョンセミナー-5	9月30日（土）			

※会場の収容人数につきましては、会場レイアウトの都合上、変更となる場合がございます。予めご了承ください。

【共催費に含まれる項目】

- ①会場費（控室の使用料含む）
- ②機材費（プロジェクター、スクリーン、PC等）
- ③音響関係費、照明関係費、舞台設備費
- ④PC オペレータ 1名

【共催費に含まれない項目】

- ①参加者・講師の飲食費
- ②看板費（会場前・控室前・氏名掲示含む）
- ③運営人件費（アナウンス、計時進行係、照明係、弁当配布係など）
- ④ビデオ、通訳機器等オプション機材費

※飲食・看板・運営スタッフ・オプション機材については、共催マニュアル（開催2ヶ月前に送付予定）でご案内いたします。

5. 動画・広報資料展示のご案内

1. 概要

- (1) 期 間 2023年9月26日（火）～30日（土）
- (2) 会 場 福岡国際会議場 各講演会場・休憩スペース
- (3) 展示方法 休憩時間を利用し、会場スクリーン（またはモニター）に投影
* 投影スケジュールは実行委員会にご一任ください。
- (4) 募集数 10社
- (5) 投影費用 132,000円（税込）

2. 動画・広報資料の提出

(1) 広報動画

貴社の技術・製品紹介やサービスに関する動画をご提供ください。広報動画は2分以内とします。動画の制作費は、貴社でご負担くださいますようお願いいたします。

(2) 広報資料

貴社の技術・製品紹介やサービスに関するスライド、PDFまたは画像データ等をご提供ください。広報資料は20枚以内とし、スライドショーで会場スクリーンに投影いたします。資料の制作にかかる費用は、貴社でご負担くださいますようお願いいたします。

(3) 提出方法

広報動画・広報資料のデータを運営事務局（itc2023-support@officebeone.com）まで、提出してください。送付方法は、メールまたは送信サービス等を利用し送付してください。

6. お申込み方法および特典

1. お申込みについて

(1) お申込み方法・お申込み期間

オンラインでのお申込みとなります。趣意書記載内容をご確認いただき、下記URLより必要事項を入力の上、お申込みください。登録完了後、お申込み内容の確認メールが届きます。お申込み多数の場合、採用企業の決定につきましては実行委員会一任とさせていただきますので予めご了承ください。

【お申込み期間】 2022年8月1日（水）～2023年6月30日（金）
※締切前に募集小間数に達した場合、お申込み期間内であっても、お申込みを締め切らせていただきます。予めご了承ください。

【お申込みURL】 <https://officekit.form.kintoneapp.com/public/itc-fukuoka>

(2) お支払い方法

お申込み締め切り後、運営事務局より出展料および協賛費の請求書をお送りいたしますので、期日までに下記指定口座にお振込みください。

【お振り込先口座】※振込手数料は、振込元でご負担ください。

- 銀行名：西日本シティ銀行 姪浜駅前支店（店番号：234）
- 口座番号：普通 3260749
- 口座名義：第9回国際トライボロジー会議 福岡 2023 副実行委員長 澤江義則
- 口座名義（フリガナ）：ダイキユウカイコクサイトライボロジーカイギフクオカニゼロニサン
フクジッコウインチョウ サワエヨシリ
- 振込期限：請求書発行日より1ヶ月

(3) キャンセルについて

申込締切（2023年6月30日）以降のキャンセルにつきましては、一切お受けできません。締切以降のキャンセルの場合、100%キャンセル料が発生いたします。予めご了承ください。

4. 特典

対象：企業展示*、プログラム集広告(表紙裏・裏表紙・裏表紙裏・後付1頁)、バナー広告、動画・広報資料展示のいずれかの協賛をお申込みいただいた企業
複数をお申込みいただいた場合は、申込数分の特典を提供いたします。
*書籍展示は含まれません。

- 1社につき1名、9月28日（木）に行われるBanquetにご招待いたします。
- すべての会議プログラムにご参加いただける参加証を、1社につき1枚無償で提供いたします。
- 国際トライボロジー会議 福岡 2023（ITC Fukuoka 2023）のプログラム集を1部無償で提供いたします。なお、完成は2023年8月中旬を予定しております。

対象：プログラム集広告(後付1/2頁)のみをお申込みいただいた企業

- 1社につき1名、9月28日（木）に行われるBanquetにご招待いたします。
- 国際トライボロジー会議 福岡 2023（ITC Fukuoka 2023）のプログラム集を1部無償で提供いたします。なお、完成は2023年8月中旬を予定しております。

5. お問い合わせ

協賛に関するお問い合わせは、ITC Fukuoka 2023 運営事務局
(itc2023-support@officebeone.com) までお願いいたします。